

Herní sestava FLORA 92

Kód výrobku: F92

Popis

1x šestiboká věž	1x hradby se šplhací rampou
1x šplhací tyč	1x hradby se skluzavkou a žebříkem
1x prolézací tunel	1x lanový most

Základní informace

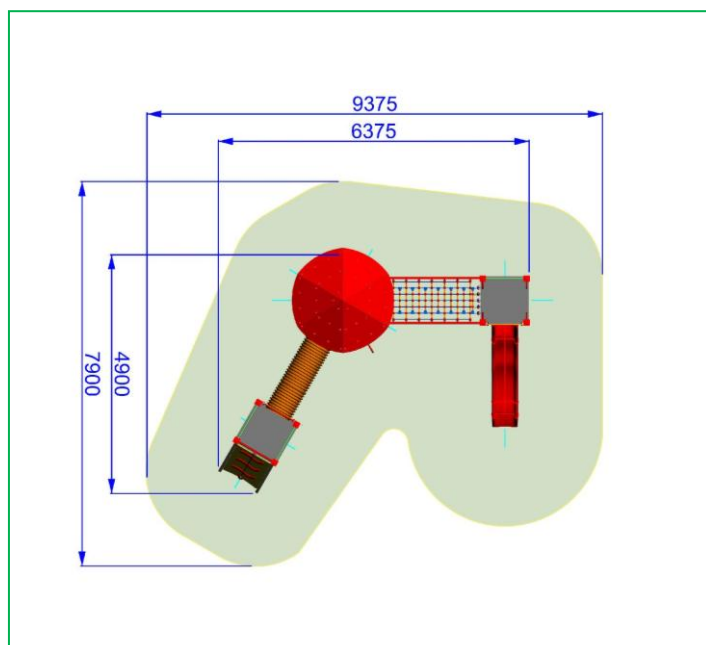
Věková kategorie:	3+
Minimální prostor:	9,4x7,9 m
Rozměr zařízení:	6,4x4,9 m
Výška volného pádu:	1 m
Nosnost:	594 kg
Max. počet uživatelů:	11
Dopadová plocha:	dle normy ČSN EN 1177:2018
Určení:	exteriér
Dostupnost náhradních dílů:	dodává výrobce
Shody s normou:	ČSN EN 1176-1,3 ed.2:2018

Materiál

Kovová konstrukce:	ocelové profily
Skluzavka:	laminát
Plastové části:	HDPE
Lana a síť:	polypropylen s vnitřním ocelovým jádrem
Tunel:	polypropylen DN500
Spojovací mat.:	pozinkovaný nebo nerezový
Kotvení:	betonové základy
Povrchová úprava:	antikorozivní zinkofosfátový základ a vypalovaná prášková barva

Popis

Nosná konstrukce věžové sestavy je vyrobena z konstrukční oceli, která je proti korozi chráněna povrchovou úpravou základní vrstvou se zinkofosfátovými pigmenty a vrchní lak (vypalovaná barva) dle odstínu RAL. Tyto konstrukce jsou uloženy do betonového lože. Veškeré další kovové prvky jsou také upravovány povrchovou úpravou základní vrstvou se zinkofosfátovými pigmenty a vrchní lak (vypalovaná barva). Skluzavka je vyrobená ze sklolaminátu. Plastové díly jsou z HDPE (vysokotlaký, celoprobarvený polyetylen). Lanový most je vyroben z materiálu (16 mm lana z polypropylenu s vnitřním ocelovým jádrem) a jsou spojovány plastovými nebo hliníkovými spoji. Veškerý spojovací materiál je pozinkovaný nebo nerezový.



Herní sestava FLORA 92

Kód výrobku: F92

