

Herní sestava FLORA 87

Kód výrobku: F87

Popis

1x věž se skluzavkou	1x věž s lezeckou stěnou
2x žebřík se zábradlím	1x lanový most
1x řetězová dvojhoupačka	

Základní informace

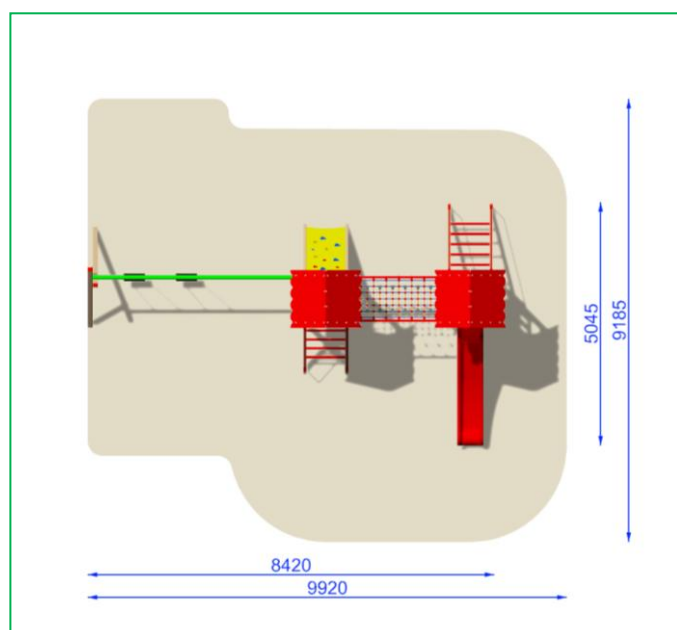
Věková kategorie:	3+
Minimální prostor:	10,0x9,2 m
Rozměr zařízení:	8,5x5,1 m
Výška volného pádu:	1,5 m
Nosnost:	540 kg
Max. počet uživatelů:	10
Dopadová plocha:	dle normy ČSN EN 1177:2018
Určení:	exteriér
Dostupnost náhradních dílů:	dodává výrobce
Shody s normou:	ČSN EN 1176-1,2,3 ed.2:2018

Materiál

Kovová konstrukce:	ocelové profily
Skluzavka:	laminát
Sedátko houpačky:	mikroporézní pryž s kostrou z hliníkové slitiny
Závěsy:	ložiskové, bezúdržbové v soustružených masivních pouzdrech
Plastové části:	HDPE
Lana a síť:	polypropylen s vnitřním ocelovým jádrem
Spojovací mat.:	pozinkovaný nebo nerezový
Kotvení:	betonové základy
Povrchová úprava:	antikorozivní zinkofosfátový základ a vypalovaná prášková barva

Popis

Nosná konstrukce věžové sestavy je vyrobena z konstrukční oceli, která je proti korozi chráněna povrchovou úpravou základní vrstvou se zinkofosfátovými pigmenty a vrchní lak (vypalovaná barva) dle odstínu RAL. Tyto konstrukce jsou uloženy do betonového lože. Veškeré další kovové prvky jsou také upravovány povrchovou úpravou základní vrstvou se zinkofosfátovými pigmenty a vrchní lak (vypalovaná barva). Skluzavka je vyrobena ze sklolaminátu. Plastové díly jsou z HDPE (vysokotlaký, celoprobarvený polyetylen). Šplhací síť, lanový most jsou vyrobeny z (16 mm lana z polypropylenu s vnitřním ocelovým jádrem) a jsou spojovány plastovými nebo hliníkovými spoji. Montáž provádí a náhradní díly dodává výhradně výrobce. Opravy zařízení, náhradu a výměnu dílů po uplynutí záruční doby konzultujte s výrobcem.



Herní sestava FLORA 87

Kód výrobku: F87

