

## Herní sestava FLORA 65B

Kód výrobku: F65B

### Popis

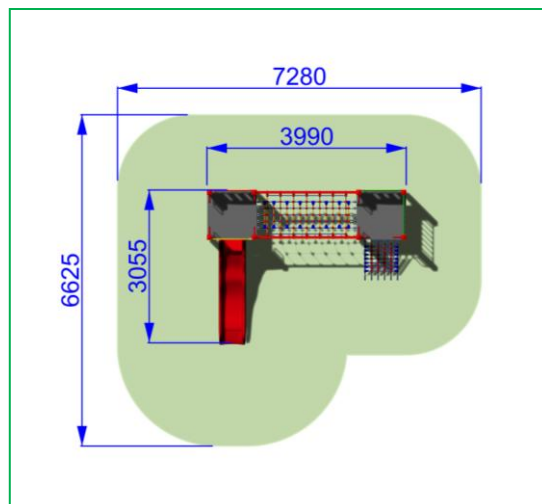
1x hradby se skluzavkou a žebříkem v.1 m

1x hradby se šplhací sítí v.1 m

1x lanový most

### Základní informace

Věková kategorie:	3+
Minimální prostor:	7,3x6,6 m
Rozměr zařízení:	4,0x3,1 m
Výška volného pádu:	1 m
Nosnost:	324 kg
Max. počet uživatelů:	6
Dopadová plocha:	dle normy ČSN EN 1177:2018
Určení:	exteriér
Dostupnost náhradních dílů:	dodává výrobce
Shody s normou:	ČSN EN 1176-1,3 ed.2:2018



### Materiál

Kovová konstrukce:	ocelové profily
Skluzavka:	laminát
Plastové části:	lezecká stěna, výplně věže; vysoce kvalitní HDPE materiál s UV filtrem
Lana a síť:	polypropylen s vnitřním ocelovým jádrem
Spojovací mat.:	pozinkovaný nebo nerezový
Kotvení:	betonové základy
Povrchová úprava:	antikorozivní zinkofosfátový základ a vypalovaná prášková barva

### Popis

Nosná konstrukce věžové sestavy je vyrobena z konstrukční oceli, která je proti korozi chráněna povrchovou úpravou základní vrstvou se zinkofosfátovými pigmenty a vrchní lak (vypalovaná barva) dle odstínu RAL. Tyto konstrukce jsou uloženy do betonového lože. Veškeré další kovové prvky jsou také upravovány povrchovou úpravou základní vrstvou se zinkofosfátovými pigmenty a vrchní lak (vypalovaná barva). Skluzavka je vyrobená ze sklolaminátu. Plastové díly jsou z HDPE (vysokotlaký, celoprobarvený polyetylen). Šplhací síť je vyrobena z (16 mm lana z polypropylenu s vnitřním ocelovým jádrem) a je spojovány plastovými nebo hliníkovými spoji. Tunel polypropylen DN500. Veškerý spojovací materiál je pozinkovaný nebo nerezový. Montáž provádí a náhradní díly dodává výhradně výrobce. Opravy zařízení, náhradu a výměnu dílů po uplynutí záruční doby konzultujte s výrobcem.

