

Herní sestava FLORA 57C

Kód výrobku: F57C

Popis

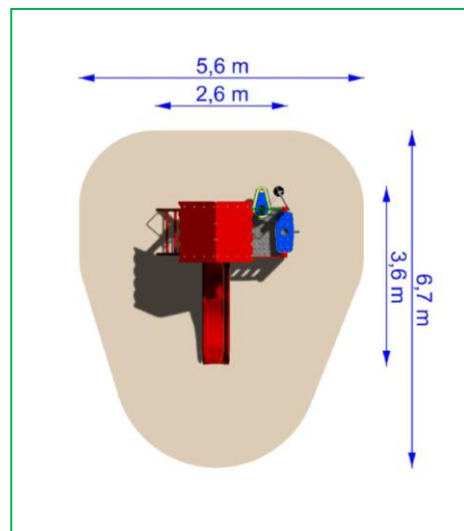
1x věž se skluzavkou v. 1m

1x žebřík se zábradlím

1x hry s pískem

Základní informace

Věková kategorie:	3+
Minimální prostor:	6,7x5,6 m
Rozměr zařízení:	3,6x2,6 m
Výška volného pádu:	1 m
Nosnost:	324 kg
Max. počet uživatelů:	6
Dopadová plocha:	dle normy ČSN EN 1177:2018
Určení:	exteriér
Dostupnost náhradních dílů:	dodává výrobce
Shody s normou:	ČSN EN 1176-1,3 ed.2:2018



Materiál

Kovové části:	konstrukční ocel, protiskluzový plech
Skluzavka:	laminát
Plastové části:	HDPE
Spojovací mat.:	pozinkovaný nebo nerezový
Kotvení:	betonové základy

Popis

Nosná konstrukce věžové sestavy je vyrobena z konstrukční oceli, která je proti korozi chráněna povrchovou úpravou základní vrstvou se zinkofosfátovými pigmenty a vrchní lak (vypalovaná barva) dle odstínu RAL. Tyto konstrukce jsou uloženy do betonového lože. Veškeré další kovové prvky jsou také upravovány povrchovou úpravou základní vrstvou se zinkofosfátovými pigmenty a vrchní lak (vypalovaná barva). Skluzavka je vyrobena ze sklolaminátu. Plastové díly jsou z HDPE (vysokotlaký, celoprobarvený polyetylen). Montáž provádí a náhradní díly dodává výhradně výrobce. Opravy zařízení, náhradu a výměnu dílů po uplynutí záruční doby konzultujte s výrobcem.

