

## Herní sestava FLORA 57B

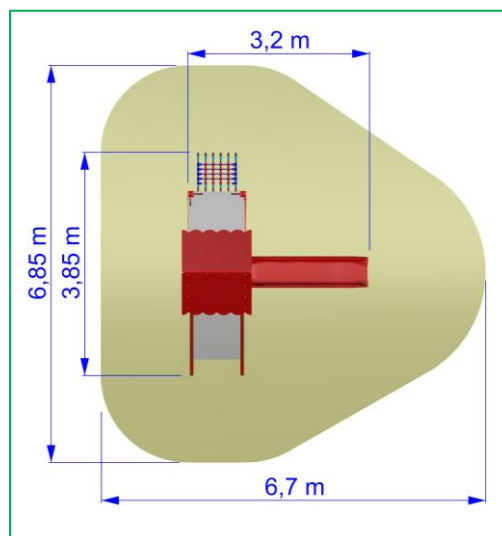
Kód výrobku: F57B

### Popis

1x věž se skluzavkou v. 1m  
1x schody se zábradlím  
1x podesta se šplhací sítí  
1x lezecká stěna

### Základní informace

Věková kategorie:	3+
Minimální prostor:	6,9x6,7 m
Rozměr zařízení:	3,9x3,2 m
Výška volného pádu:	1 m
Nosnost:	378 kg
Max. počet uživatelů:	7
Dopadová plocha:	dle normy ČSN EN 1177:2018
Určení	exteriér
Dostupnost náhradních dílů:	dodává výrobce
Shody s normou:	ČSN EN 1176-1,3 ed.2:2018



### Materiál

Kovové části:	konstrukční ocel, protiskluzový plech
Skluzavka:	laminát
Plastové části:	HDPE
Lana a síť:	polypropylen s vnitřním ocelovým jádrem
Spojovací mat.:	pozinkovaný nebo nerezový
Kotvení:	betonové základy

### Popis

Nosná konstrukce věžové sestavy je vyrobena z konstrukční oceli, která je proti korozi chráněna povrchovou úpravou základní vrstvou se zinkofosfátovými pigmenty a vrchní lak (vypalovaná barva) dle odstínu RAL. Tyto konstrukce jsou uloženy do betonového lože. Veškeré další kovové prvky jsou také upravovány povrchovou úpravou základní vrstvou se zinkofosfátovými pigmenty a vrchní lak (vypalovaná barva). Skluzavka je vyrobena ze sklolaminátu. Plastové díly jsou z HDPE (vysokotlaký, celoprobarvený polyetylen). Šplhací síť, lanový žebřík jsou vyrobeny z materiálu (16 mm lana z polypropylenu s vnitřním ocelovým jádrem) a jsou spojovány plastovými nebo hliníkovými spoji. Montáž provádí a náhradní díly dodává výhradně výrobce. Opravy zařízení, náhradu a výměnu dílů po uplynutí záruční doby konzultujte s výrobcem.

