

Herná zostava FLORA 62B

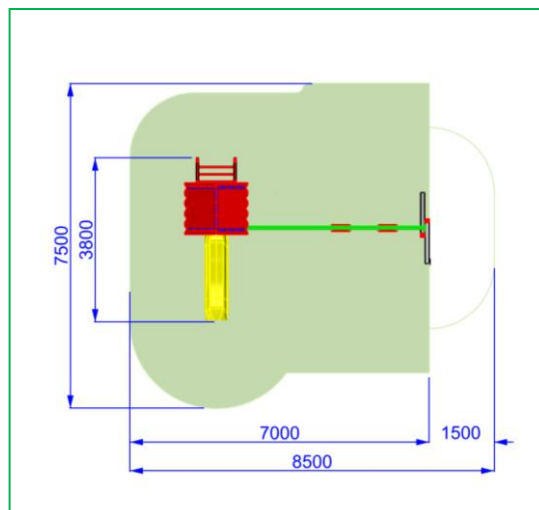
Kód výrobku: F62B

Popis

1x věž se skluzavkou v.1,0 m
1x žebřík se zábradlím
1x řetězová dvouhoupačka

Základní informace

Věková kategorie:	3+
Rozměr zařízení:	7,0x3,8 m
Minimální prostor:	8,5x7,5 m
Výška volného pádu:	1,0 m
Nosnost:	270 kg
Max. počet uživatelů:	5
Dopadová plocha:	dle normy ČSN EN 1177:2018
Určení:	exteriér
Dostupnost náhradních dílů:	dodává výrobce
Shody s normou:	ČSN EN 1176-1,2,3 ed.2018



Materiál

Kovové části:	konstrukční ocel
Skluzavka:	laminát
Plastové části:	HDPE
Sedátko houpačky:	mikroporézní pryž s kostrou z hliníkové slitiny
Závěsy:	ložiskové, bezúdržbové v soustružených masivních pouzdech
Spojovací mat.:	pozinkovaný nebo nerezový
Kotvení:	betonové základy
Úprava kovu:	antikorozivní zinkofosfátový základ a vypalovaná prášková barva

Popis

Nosná konstrukce věžové sestavy je vyrobena z konstrukční oceli, která je proti korozi chráněna povrchovou úpravou základní vrstvou se zinkofosfátovými pigmenty a vrchní lak (vypalovaná barva) dle odstínu RAL. Tyto konstrukce jsou uloženy do betonového lože. Veškeré další kovové prvky jsou také upravovány povrchovou úpravou základní vrstvou se zinkofosfátovými pigmenty a vrchní lak (vypalovaná barva). Skluzavka je vyrobena ze sklolaminátu. Plastové díly jsou z HDPE (vysokotlaký, celoprobarvený polyetylen). Montáž provádí a náhradní díly dodává výhradně výrobce. Opravy zařízení, náhradu a výměnu dílů po uplynutí záruční doby konzultujte s výrobcem.

