

Herní sestava FLORA 65A

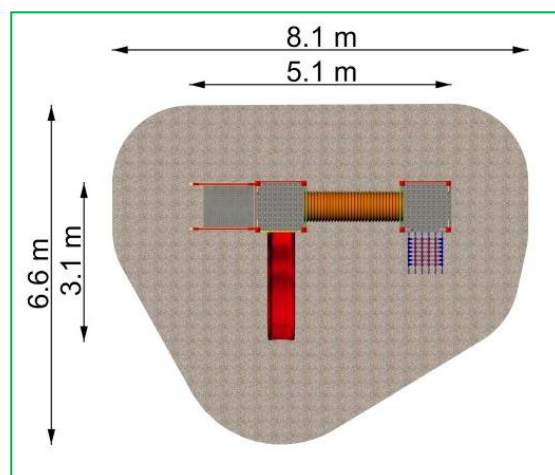
Kód výrobku: F65A

Popis

1x hradby se skluzavkou a schody v.1 m
1x hradby se šplhací sítí a lezeckou stěnou v.1 m
1x prolézací tunel

Základní informace

Věková kategorie:	3+
Minimální prostor:	8,1x6,6 m
Rozměr zařízení:	5,1x3,1 m
Výška volného pádu:	1 m
Nosnost:	432 kg
Max. počet uživatelů:	8
Dopadová plocha:	dle normy ČSN EN 1177:2018
Určení:	exteriér
Dostupnost náhradních dílů:	dodává výrobce
Shody s normou:	ČSN EN 1176-1,3 ed.2:2018



Materiál

Kovová konstrukce:	ocelové profily
Skluzavka:	laminát
Plastové části:	lezecká stěna, výplně věže; vysoce kvalitní HDPE materiál s UV filtrem
Lana a síť:	polypropylen s vnitřním ocelovým jádrem
Tunel:	polypropylen DN500
Spojovací mat.:	pozinkovaný nebo nerezový
Kotvení:	betonové základy
Povrchová úprava:	antikorozivní zinkofosfátový základ a vypalovaná prášková barva

Popis

Nosná konstrukce věžové sestavy je vyrobena z konstrukční oceli, která je proti korozi chráněna povrchovou úpravou základní vrstvou se zinkofosfátovými pigmenty a vrchní lak (vypalovaná barva) dle odstínu RAL. Tyto konstrukce jsou uloženy do betonového lože. Veškeré další kovové prvky jsou také upravovány povrchovou úpravou základní vrstvou se zinkofosfátovými pigmenty a vrchní lak (vypalovaná barva). Skluzavka je vyrobena ze sklolaminátu. Plastové díly jsou z HDPE (vysokotlaký, celoprobarvený polyetylen). Šplhací síť je vyrobena z (16 mm lana z polypropylenu s vnitřním ocelovým jádrem) a je spojovány plastovými nebo hliníkovými spoji. Tunel polypropylen DN500. Veškerý spojovací materiál je pozinkovaný nebo nerezový.

